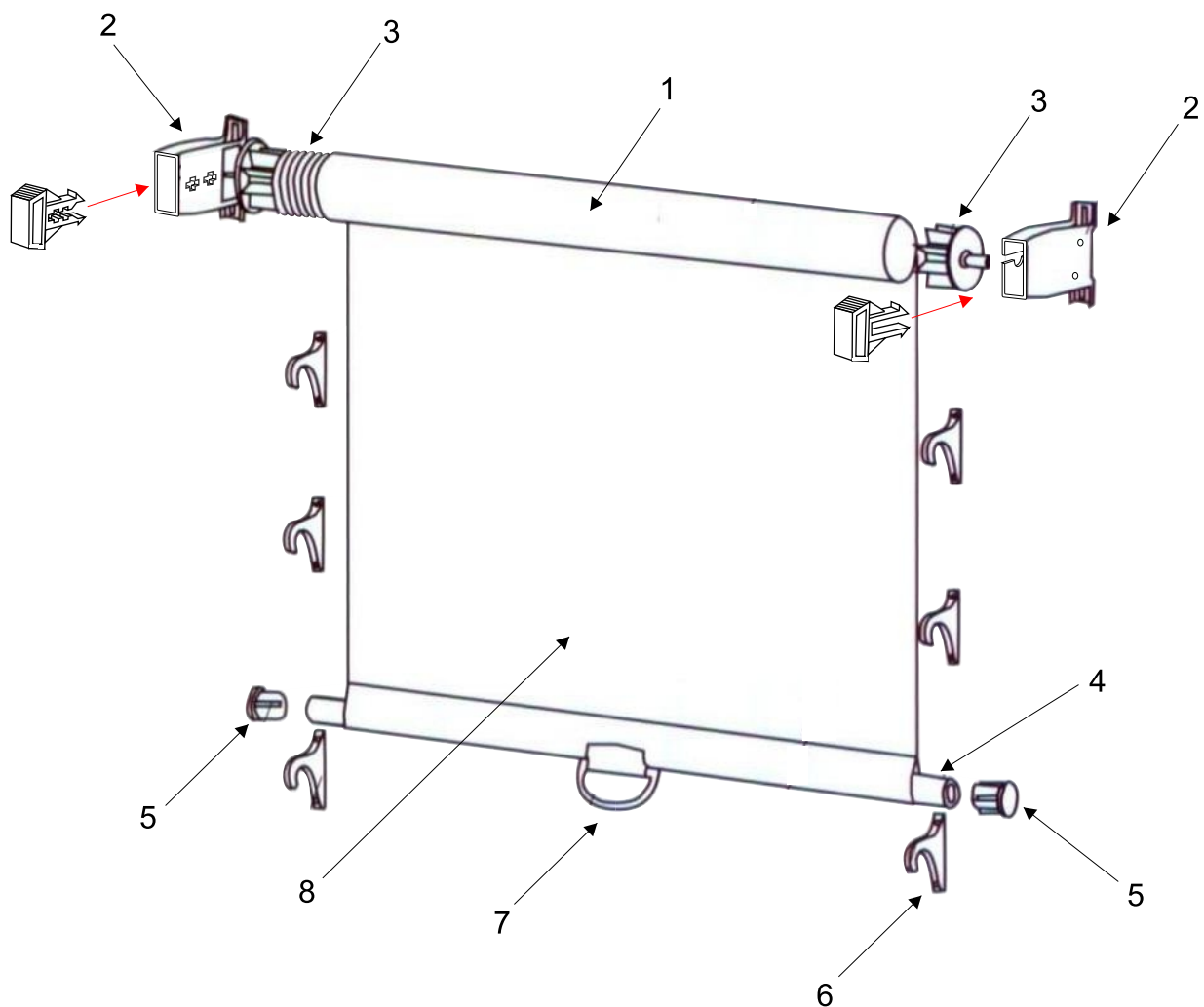


## ROLETA DE MANSARDA (M)



### ROLETA M

- 1 - tub din metal Ø20
- 2 - suport pentru mecanism cu arc Ø20
- 3 - mecanism cu arc pentru roleta Ø20
- 4 - teava din metal Ø10
- 5 - capac lateral teava
- 6 - carlig transparent
- 7 - maner transparent
- 8 - panza (material)