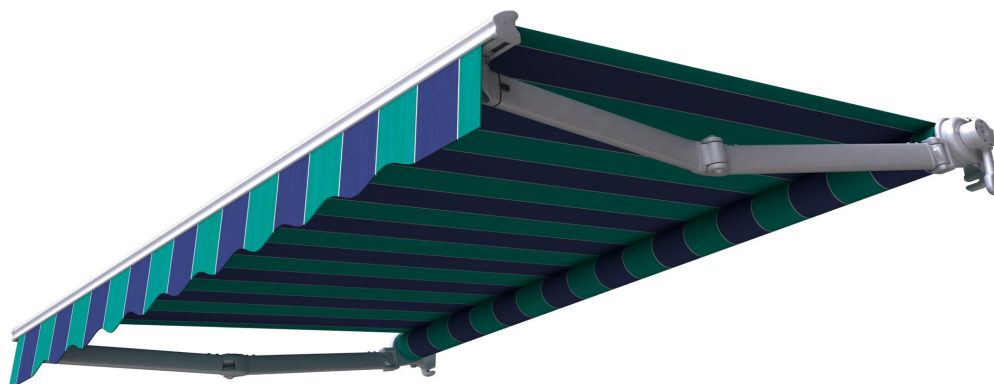
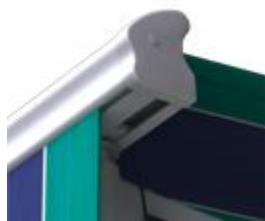


Malta



Malta Modelul Malta este ușor, potrivit pentru protecția teraselor sau a balcoanelor de dimensiuni mici. Modelul beneficiază de o construcție compactă și se particularizează prin existența unui sistem de agățare universal perete/tavan, cât și prin ușurința montajului. Poate fi înclinată până într-un unghi de 85 de grade.

Proiecție	1,6 m; 2,1 m; 2,6 m; 3,1 m
Proiecție maximă	3,1 m
Lățime maximă	5 m
Lățime minimă	proiecție plus 0,3 m
Brațe	pliante, din aluminiu, cu arcuri și lanț cu zale, poziționare orizontală a brațelor pliate
Unghi de înclinare	5° – 70° (montare pe perete) 5° – 85° (montare pe tavan)
Console pt. montaj	de perete, de tavan
Diametrul cilindrului	80 mm
Culoarea construcției	alb, bej, maro, grafit, argintiu+grafit - vopsit în câmp electrostatic, cu pulbere
Material	87 modele și culori
Onduleu	înălțime 21 cm (±0,5 cm), formă conform modelului
Acționare manuală	manivelă: 1,5 m; 1,8 m; 2,2 m
Acționare automată	motor, motor cu pliere manuală, telecomanda de acționare de la distanță, sistem automat de comandă în funcție de condiții atmosferice (soare, vânt)



grindă frontală



articulația umărului



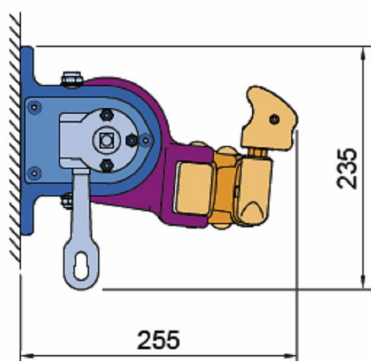
structură mobilă

Culori disponibile pentru construcție:

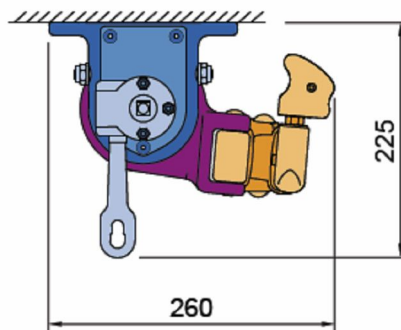


	- alb, RAL 9010		- grafit, RAL 7021		- argintiu, RAL 9006
	- bej, RAL 1015		- maro, RAL 8016		- finisaje grafit, RAL 7021

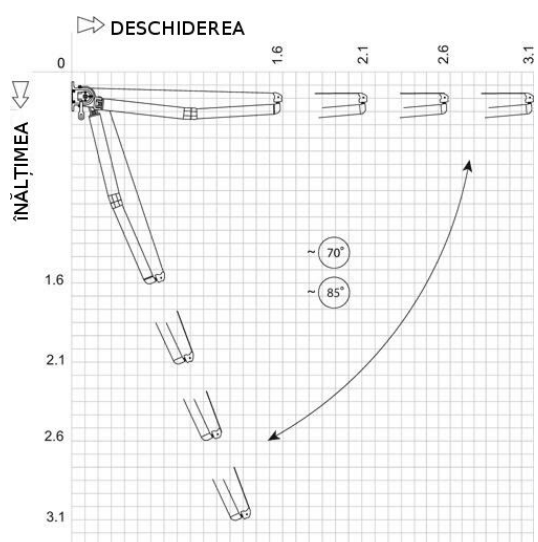
Reglaje si montaj:



Montaj pe perete



Montaj pe tavan



Intervalul de reglaj al unghiului de înclinare al jaluzele
5 ~ 70 de grade (fixare de perete)
5 ~ 85 de grade (fixare de tavan)