

Australia



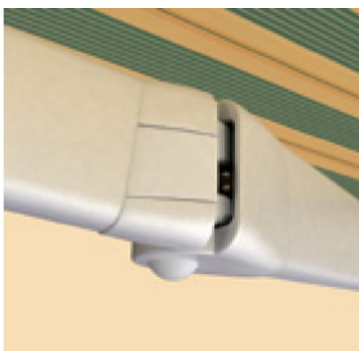
Australia este marchiza perfectă pentru terase mari. Datorită construcției simple și a execuției de calitate superioară, marchiza este adecvată și utilizării comerciale.

- Brațele pliante sunt montate pe console din aluminiu, realizate prin turnare sub presiune.
- Precizia în execuție și lanțul cu zale din articulații, conferă o mai mare durabilitate și rezistență.
- În cazul marchizelor extrem de late, consola centrală a cilindrului compensează efectul de încovoiere a acestuia, permițând astfel o bună întindere a prelatei.
- Construcția se sprijină pe o solidă grindă pătrată din oțel. Această soluție conferă o relativă libertate a montării consolelor și simplifică montajul marchizei.
- Există posibilitatea de a utiliza setul de brațe suprapuse.

Proiecție	1,6 m; 2,1 m; 2,6 m; 3,1 m; 3,6 m
Proiecție maximă	3,6 m
Lățime maximă	7 m
Lățime minimă	proiecție plus 0,35 m pt. brațe suprapuse: proiecție minus 0,4 m
Brațe	pliante, din aluminiu, cu arcuri și lanț cu zale, poziționare orizontală a brațelor pliate
Unghi de înclinare	5° - 60°
Console pt. montaj	de perete, de tavan, de acoperiș
Diametrul cilindrului	70 mm; 80 mm
Culoarea construcției	alb, bej, maro, grafit, argintiu+grafit - vopsit în câmp electrostatic, cu pulbere
Material	87 modele
Onduleu	înălțime 21 cm (±0,5 cm), formă conform modelului
Aționare manuală	manivelă: 1,5 m; 1,8 m; 2,2 m
Aționare automată	motor, motor cu suprareglare, telecomandă, senzori de vânt-soare



Bară frontală



Braț cu lanț



Brațe suprapuse

Culori disponibile pentru construcție:



- alb, RAL 9010



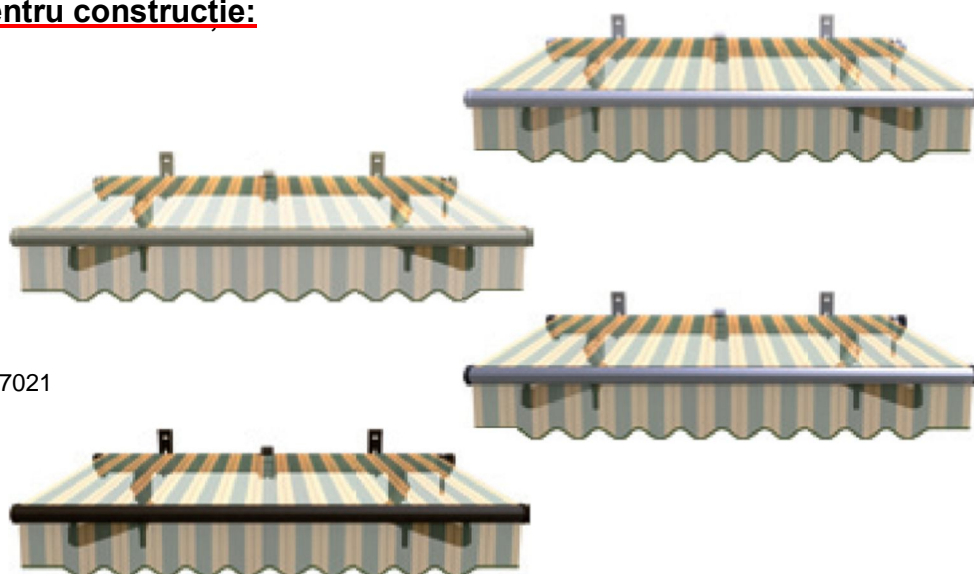
- bej, RAL 1015



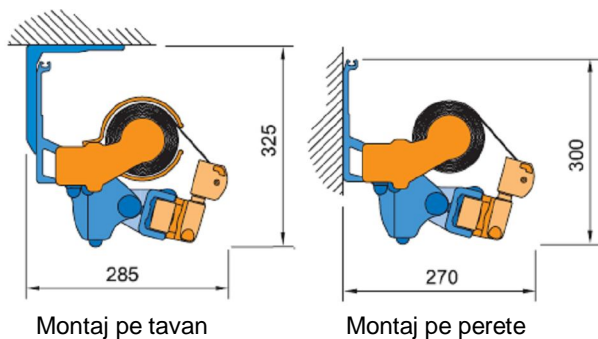
- argintiu, RAL 9006
- finisaje grafit, RAL 7021



- maro, RAL 8016

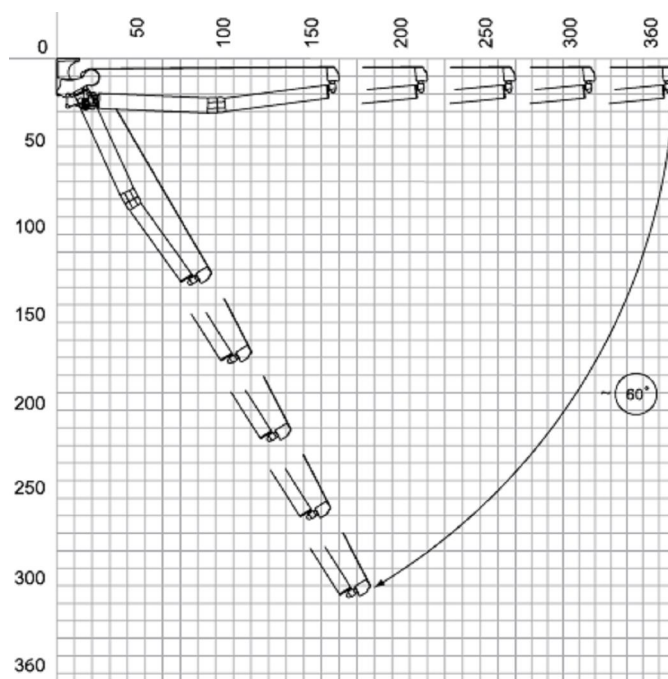


Reglaje și montaj:

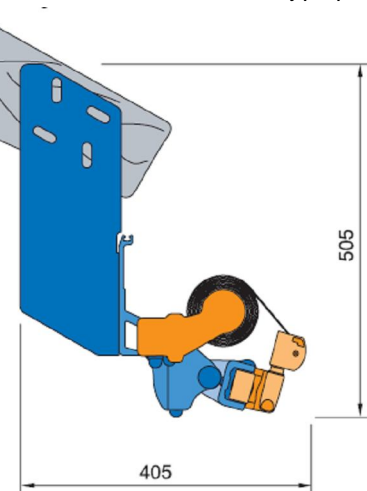


ÎNĂLȚIME

PROIECȚIE



Reglarea unghiului de înclinare a marchizei



Montaj pe căprior (sub acoperiș)