

Italia



Italia este o marchiză de fereastră sau balcon, pentru umbrirea și protecția nișelor ferestrelor, a vitrinelor, balcoanelor, teraselor și verandelor.

- Brațele rabatabile din aluminiu sunt echipate cu un arc ce întinde prelată și previne pliarea brațelor sub acțiunea vântului.

- Greutatea marchizei este distribuită pe braț și consolele cilindrului. De aceea, **Italia** poate fi instalată chiar și în locurile în care rezistența bazei exclude utilizarea unei marchize de terasă cu brațe pliante.

- Construcția ușoară face facil montajul marchizei.

- Elementele componente ale construcției sunt vopsite în câmp electrostatic, cu pulbere în culoarea alb.

Proiecție	1,0 m; 1,4 m; 1,8 m
Proiecție maximă	1,8 m
Lățime maximă	5 m
Brațe	rabatabile, din aluminiu, cu arc
Console pt. montaj	de perete, de nișă, de tavan
Diametrul cilindrului	70 mm
Culoarea construcției	alb, vopsit în câmp electrostatic, cu pulbere
Material	87 modele
Onduleu	înălțime 21 cm ($\pm 0,5$ cm), formă conform modelului
Acționare manuală	manivelă: 1,5 m; 1,8 m; 2,2 m
Acționare automată	motor, motor cu suprareglare, telecomandă, senzori de vânt-soare



Bară frontală



Braț



Structură de susținere a marchizei

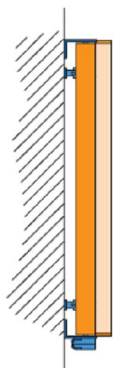
Culori disponibile pentru construcție:



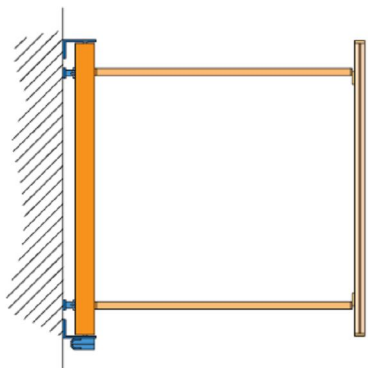
- alb, RAL 9010



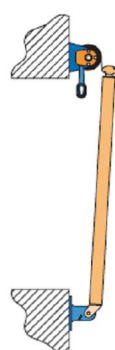
Montaj:



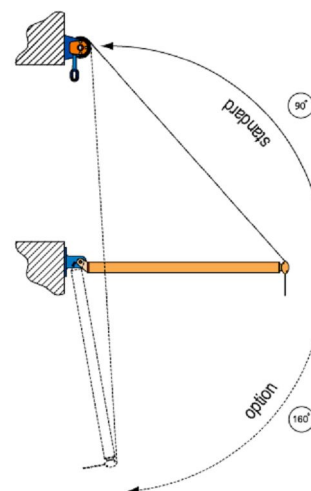
Vedere de sus a marchizei închise



Vedere de sus a marchizei deschise



Vedere frontală a marchizei închise



Vedere frontală a marchizei deschise
Pt. unghiuri mai mari de 90° ,
se aplică costuri suplimentare
pentru material (prelată).